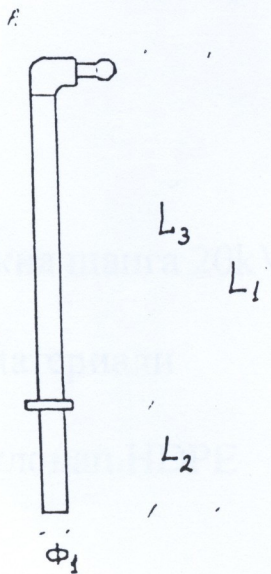


## №5 Манипулационна щанга

До 20kV е с дължина 1650мм. Произвеждат се и допълнителни степени за по високи напрежения (110kV). Улехотена от нови материали: 20kV -1360гр.; 110kV -1850гр. Накрайник от кадмирана стомана 65Г.

- Използвани материали :
  - накрайник : кадмирана Ст65Г. и стъклонапълнен ултрадур
  - тръба : стъклонапълнен HDPE
  - накрайник за удължаване : стъклонапълнен ултрадур
- Опитен образец узаконен с протокол №00275 на “Елмонтаж и наладка” ЕООД към Комитет по енергетика по ПБТТЕУС/ Д-01-008/96г. БДС 14308/89г. БДС 12348/80г.

манипулационна щанга 20kV , допълнителна секция 110kV както при заземителна щанга



№	материал	тегло гр.	дължина мм.	Φ мм
L1	стъклонап. HDPE	1360	1650	
L2		490	500	
L3			1150	
Φ1				40
A	кадм.Ст.65Г сръклонап. ултрадур	150		

## №6 Заземителна щанга

Служи за поставяне на преносими замления. Вариант 20kV е с дължина 1250мм. Има възможност за поставяне на три допълнителни степени до 400kV

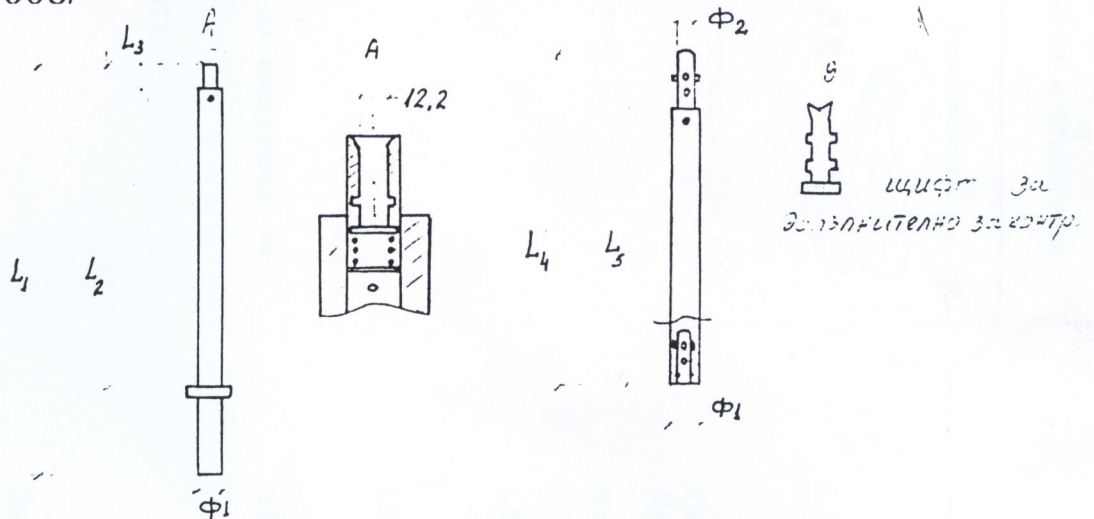
-Материали –накрайник ЦАМ-4

- тръба : стъклонапълнен HDPE

- накрайник за удължаване стъклонапълнен

ултрадур-притежава здравината на чугун, но е осем пъти по лек

- Удоволетворява изискванията на БДС 12348/80г. и ПБТЕЕУС/Д-01-008/



заземителна щанга 20kV

Удължител до 400kV

№	материали	тегло гр.	дължина мм.	Φ мм.
L1	стъклонап.HDPE	800	1250	
L2			700	
L3			50	
L4			1000	
L5	стъклонап.HDPE		900	
Φ1				40
Φ2	стъклонап.ултрадур	80	200	29
A	ЦАМ-4	200	95	35
B	HDPE	9	45	

## №4 Безконтактен високоволтов указател от 6 kV до

400kV

Дължина 1000мм., тегло 850гр. .Служи за указване наличие на високо напрежение чрез звуков и светлинен сигнал.По желание на клиента, може да реагира на паразитни напрежения (капацитивни токове и напрежения на дълги линии), когато високото напрежение вече е изключено, но все още не е заземено.

-Патентно защитена в Института за изобретения и рационализация със свидетелство за промишлен образец №1692/90г.

-Узаконена с експертно заключение № Е-6/1991г. на Научноисследователски институт по охрана на труда и енергията.

Узаконена по Международен електрически каталог,публикация №900/90г.

- Материал : HDPE

### **№3 Контактен високоволтов указател от 1kV до 35kV**

---

Дължина 1000мм., тегло 800гр.

Указва наличие на високо напрежение чрез светлинен сигнал само чрез пряк контакт с тоководещите части. По желание на клиента може да се “удължава” чрез втора степен на манипулационна шанга и да се използва до 110kV. Притежава червена светлинна индикация , реагира чрез глимлампа.

- Удоволетворява изискванията на БДС 12348/80г.; ПУЕУ/80г.; ПБТЕЕУС/Д-01-008/96г. БДС 14308/89г.
- Материал : HDPE