

В съответствие с IEC 61 643-11 тип 2

Функции

Всеки катоден отводител в гамата има конкретно приложение:

- Входяща защита (тип 2):
- катодният отводител 20 kA се препоръчва за средно ниво на риск.



1P+N

Катоден отводител Easy9

Максимален разряден ток (I _{max})	Номинален разряден ток (I _n)	Ниво на напреженива защита (U _p)	
20 kA	10 kA	1.3 kV	EZ9L33620
Широчина в модули по 9 mm		4	



3P+N

Катоден отводител Easy9

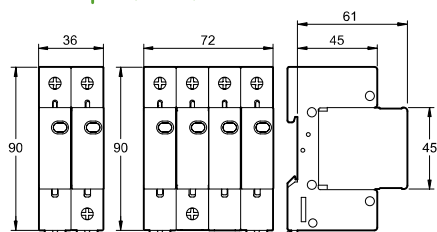
Максимален разряден ток (I _{max})	Номинален разряден ток (I _n)	Ниво на напреженива защита (U _p)	
20 kA	10 kA	1.3 kV	EZ9L33720
Широчина в модули по 9 mm		8	

Сертифициран в съответствие с IEC 61 643-11 тип 2

Характеристики

Максимално напрежение на мрежата	Фаза / Фаза	400 V, 50/60 Hz
	Фаза / Нейтрала	230 V, 50/60 Hz
Степен на защита (IEC 60529)	На устройството	IP20
	На устройството в модулно табло	IP40
Вредни субстанции	В съответствие с EU RoHS	
Температура на съхранение	-5°C до +70°C	
Работна температура	-5°C до +60°C	

Размери (mm)



1P+N

3P+N

Свързване

Твърди медни кабели

5 до 35 mm² Затягащ момент: 2.5 N.m

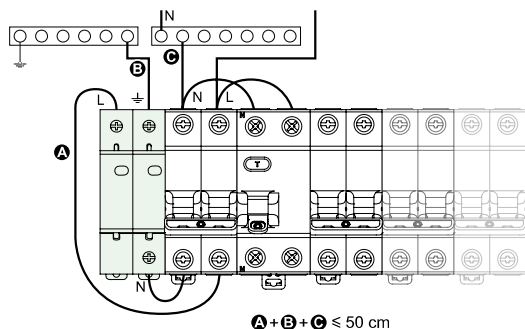
Гъвкави медни кабели

5 до 25 mm² Затягащ момент: 2.5 N.m

Свързване

Инсталация: еднофазна

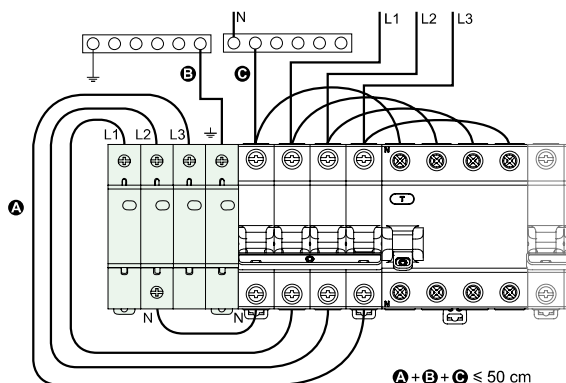
Система на заземяване: TT или TN-S



A+B+C ≤ 50 cm

Инсталация: трифазна

Система на заземяване: TT или TN-S



A+B+C ≤ 50 cm